

Personal Assistance, Product Specs, & "How-to" Questions:

Asistencia personal, especificaciones del producto y preguntas sobre "cómo hacerlo":

Aide personnelle, spécifications du produit et questions "pratico-pratiques":

1-800-732-8238

pfisterfaucets.com

Installation is the same regardless of model shown

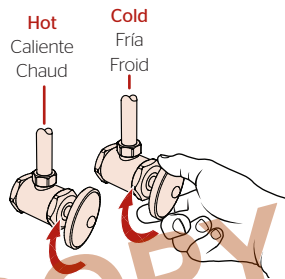
Instalación es la misma independientemente del modelo mostrado • L'installation est la même quel que soit le modèle illustré

1 Turn Off Water Supply • Cierre el Suministro de Agua • Couper l'Alimentation en Eau

Locate water supply inlets and shut off the water supply valves. If you are replacing an existing spout, remove the old spout from the wall and clean the surface thoroughly.

Ubique las entradas de suministro de agua y cierre las válvulas de suministro de agua. Si está reemplazando una boquilla de bañera existente, retire la boquilla vieja de la pared y limpie bien la superficie.

Localisez les entrées d'alimentation en eau et fermez les vannes d'alimentation en eau. Si vous remplacez un bec de baignoire existant, retirez l'ancien bec du mur et nettoyez soigneusement la surface.

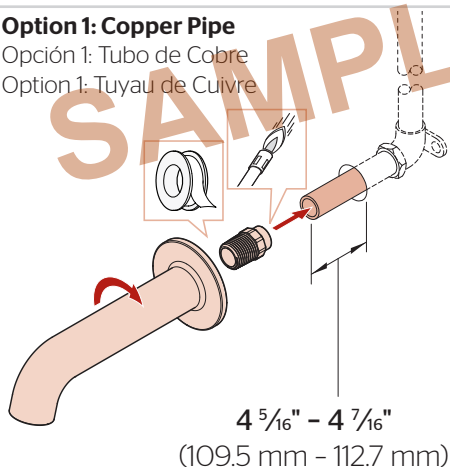


2 Install Tub Spout • Instale la Boquilla de la Bañera • Installer le Bec de Baignoire

Option 1: Copper Pipe

Opción 1: Tubo de Cobre

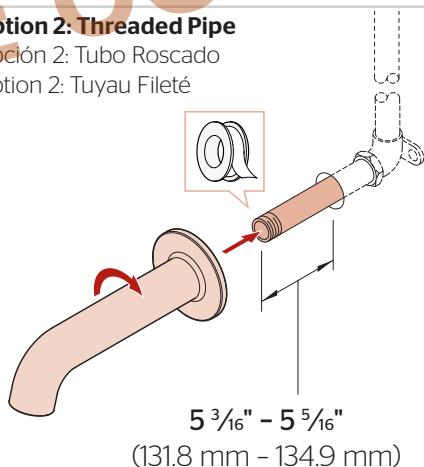
Option 1: Tuyau de Cuivre



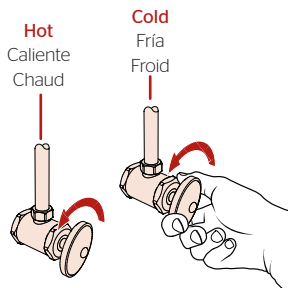
Option 2: Threaded Pipe

Opción 2: Tubo Roscado

Option 2: Tuyau Fileté



3 Turn On Water Supply • Encienda el Suministro de Agua • Ouvrez l'Alimentation en Eau



Turn on your water supply & check for any leaks.

Active el suministro de agua y revise si hay fugas.

Rétablissez l'alimentation en eau et vérifiez s'il y a des fuites.