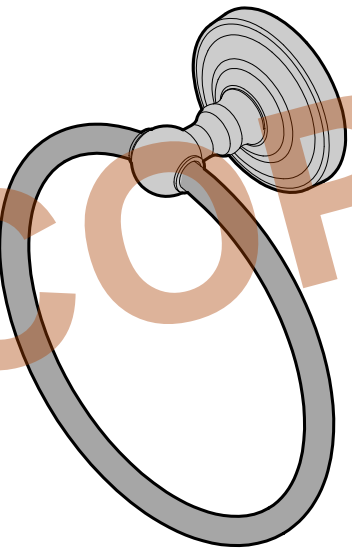


REDMOND™

Pfister®

■ BRB-R ■



Towel Ring
Toallero De Anillo
Anneau Porte-Serviettes



1-800-PFAUCET (1-800-732-8238)

For Toll-Free Pfauet information call
1-800-PFAUCET (1-800-732-8238) or visit www.pfisterfaucets.com

- Installation Support
• Care and Warranty Information

Español:

Para obtener información mediante llamadas gratis,
llame al 1-800-PFAUCET (1-800-732-8238) o visite
www.pfisterfaucets.com

- Apoyo a instaladores
• Información sobre cuidado y garantías

Français:

Pour les renseignements concernant le service sans frais
de Pfauet, appelez 1-800-PFAUCET (1-800-732 8238)
appel ou visite www.pfisterfaucets.com

- Assistance à l'installation
• Informations sur l'entretien et la garantie

Spectrum Brands

Hardware & Home Improvement

Copyright © 2018, Pfister® Inc.

12568-10 October 29, 2018

31265-0300

English

Pfister® Lifetime Mechanical & Finish Warranty Covers Finish & Function
for as Long as You Own Your Home (Commercial Applications Limit the
Duration of the Warranties Provided Below)

Pfister® provides the following Warranties for its products. Proof of Purchase
may be required in order to obtain any of the benefits set forth below.

Limited Warranties: Pfister® warrants that for as long as the original
purchaser owns his home, which the Pfister® product (the "Product")
is original, installed the Product will be free of all defects in material and
workmanship that would impair the intended and proper use of the
Product. If the Product is installed in a commercial application the above
mechanical warranty shall be limited for a period of ten (10) years from the
date of purchase of the Product.

Pfister® warrants against deterioration of the Product's finish for as long as
the original purchaser owns the home in which the Product is originally
installed. If the Product is installed in a commercial application, the above
finish warranty for Products that do not contain the "Forever" finish shall be
limited to a period of ten (10) years from the date of purchase.

Exclusive Remedy: In the event of any defect in the Product that breaches
the foregoing warranties, Pfister® at its option, will repair or replace the
defective part of the Product. Repair or replacement of the Product is the
exclusive remedy.

For any remedy under this warranty, Pfister® is to be notified describing
the problem in order to notify Pfister®, and receive assistance or service
under this warranty, the original purchaser may: (1) call 1-800-PFAUCET
(1-800-732-8238) for a consumer service representative who can assist you;
(2) write our service department (c/o Pfister®, Inc., 19701 Davina,
Lake Forest, CA 92650) and include a description of the problem in model
number; (3) email Pfister®, phone number and approximate date of
purchase; or (4) notify the location or distributor from which
the Product was purchased. In any case, you may be required to return the
Product to Pfister® for inspection and proof of purchase may be required.

Limitations and Exclusions:
Pfister® WILL NOT BE LIABLE FOR ANY OTHER DAMAGES OR
LOSSES, INCLUDING, BUT NOT LIMITED TO, INCIDENTAL AND/OR
CONSEQUENTIAL DAMAGES, REGARDLESS OF THE LEGAL THEORY
ASSERTED INCLUDING ANY CLAIM OF BREACH OF WARRANTY,
HETEL UNDER OR ANY OTHER CAUSE, AND WHETHER ARISING IN
CONTRACT OR IN TORT (including negligence and strict liability).

Pfister® has the right to discontinue or modify any product at any
time. Some states do not allow limitations or exclusions of incidental or
consequential damages, so the above limitations or exclusions may not
apply to you. This warranty gives you specific legal rights, and you may also
have other rights which vary from state to state.

The above warranties do not cover damage resulting from improper
maintenance, repair, cleaning or installation, misuse, abuse, alterations,
accidents or acts of God.

Español

Pfister® Garantía Mecánica y de Acabado Limitada de por Vida Cubre las Funciones
y el Acabado por el tiempo en que usted sea propietario de su casa (Las Aplicaciones
Comerciales Limitan la Duración de las Garantías)

Pfister® suministra las siguientes Garantías para sus productos. Es posible que se
requiera la presentación de una Prueba de compra para obtener cualquiera de los
beneficios indicados a continuación.

Garantías Limitadas: Pfister® garantiza que por el tiempo en que el comprador original
sea propietario de la casa en la que se hubiese instalado inicialmente el producto Pfister®
(el "Producto"), este Producto estará libre de todo defecto en material y mano de obra
que pueda afectar el uso provocado y correcto del Producto. Si el Producto se instala
en una aplicación comercial, la garantía mecánica que antecede estará limitada a un
período de diez (10) años a partir de la fecha de compra del Producto.

Pfister® garantiza el acabado del Producto contra deterioro por el tiempo en que el
comprador original sea propietario de la casa en que hubiese instalado inicialmente
el Producto. Si el Producto se instala en una aplicación comercial, la garantía sobre el
acabado que precede para Productos que no contengan el acabado "Forever" estará
limitada a un período de diez (10) años a partir de la fecha de compra.

Recurso exclusivo: En el caso de que haya un defecto en el Producto que viole las
garantías que preceden, Pfister® a su opción, reparará o reemplazará la pieza defectuosa
del Producto. La reparación o el reemplazo del Producto es el recurso exclusivo.

Para todo recurso con respecto a esta garantía, Pfister® deberá ser notificado con una
descripción del problema. Para notificar a Pfister®, y recibir ayuda o servicio bajo esta
garantía, el comprador original puede: (1) llamar al 1-800-PFAUCET (1-800-732-8238) para
hablar con un representante de servicio al cliente o al departamento de ayuda; (2) escribir al
departamento de servicio al consumidor, c/o Pfister®, Inc., 19701 Davina, Lake Forest, CA
92650, U.S.A. e incluir una descripción del problema, el número del modelo, su nombre,
dirección, número de teléfono y fecha aproximada de compra; o (3) enviar un email
al departamento de servicio al consumidor de Pfister®, entrando en la página web
www.pfisterfaucets.com o (4) avisar al lugar o al distribuidor donde se compró el
Producto. En cualquier caso, podrá ser necesario devolver el producto a Pfister®
para su inspección y es posible que se requiera la presentación de una prueba de
compra.

Limitaciones y Exclusiones:

Pfister® NO SE HAZA RESPONSABLE DE NINGUNA OTRO DAÑO O PERJUICIO,
INCLUYENDO PERO NO ESTAR LIMITADO A DAÑOS INCIDENTALES Y/O
CONSECUENTES, SIN IMPORTAR LA TEORÍA LEGAL LA QUE SE ALEGUE
INCLUYENDO TODO RECLAMO O VIOLACIÓN DE LA GARANTÍA PRESENTADO
CUALQUIER OTRA CAUSA, Y VA SER ANO RESULTADO DE LA LEY CONTRACTUAL
O LA LEY ANTECEDENTES (incluyendo negligencia y responsabilidad estricta).

Pfister® tiene el derecho de discontinuar o modificar cualquier producto en cualquier
momento. Algunos estados no permiten limitaciones o exclusiones de daños incidentales
o consecuentes, de manera que es posible que las limitaciones o exclusiones que
preceden no correspondan en su caso. Es posible que los derechos de otros estados, leyes
específicas y es posible que usted también tenga otros derechos que difieren entre un
estado y otro.

Las garantías que preceden no cubren daños, perjuicios ocasionados como resultado
de mantenimiento, reparaciones, limpieza o instalación inadecuados, mal uso, abuso,
accidentes, accidentes o causas de fuerza mayor.

Français

Pfister® Une garantie limitée à vie pour ce qui est de l'aspect mécanique
et de la finition (tant et aussi longtemps que vous serez propriétaire de
votre domicile). Garantie limitée en cas d'utilisation commerciale - voir
d-dessous.)

Veuillez noter qu'une preuve d'achat peut être requise en cas de recours
au titre de la garantie.

Garantie limitée: - Tant et aussi longtemps que l'acheteur sera propriétaire
du domicile dans lequel le produit Pfister® a été installé, nous lui
garantisons que le produit sera exempt de tout défaut de matériel ou
de main d'œuvre qui pourrait affecter l'utilisation normale et correcte de ce
produit. Dans les cas d'utilisation commerciale, la garantie
qui précède sera limitée à une période de dix (10) ans.

Par ailleurs, tant et aussi longtemps que l'acheteur sera propriétaire
du domicile dans lequel le produit Pfister® a été installé, nous lui
garantisons un article dont la finition ne pourra se détériorer. Dans le
cas des produits d'utilisation commerciale qui ne comportent pas la
finition "Forever", la garantie est restreinte à une période de dix (10) ans.

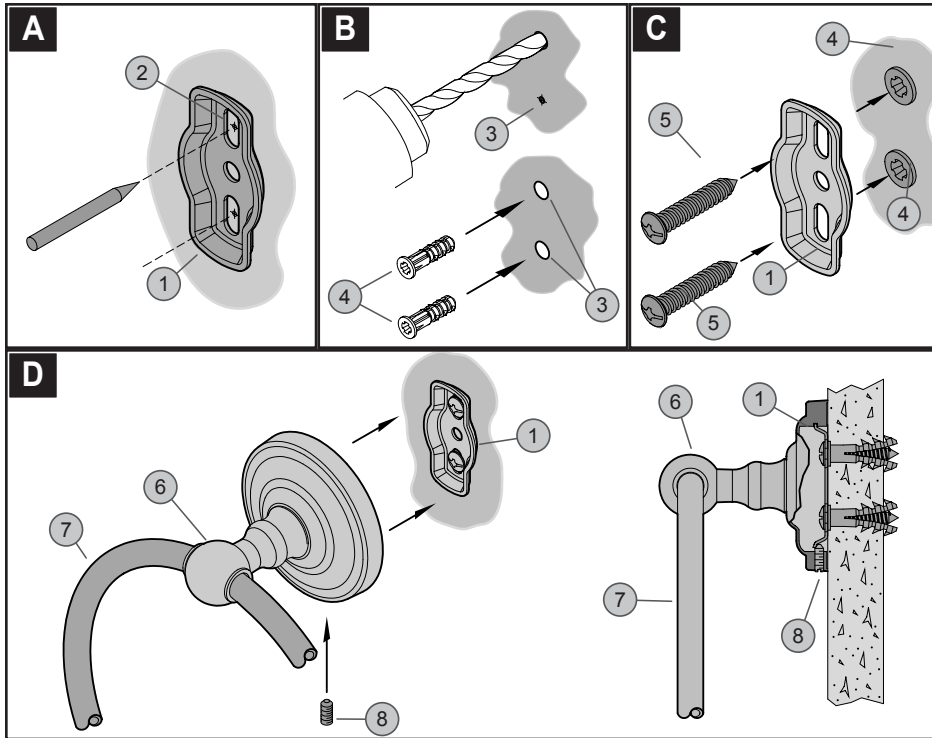
Recours exclusif: - En cas de défaut du produit relevant de la garantie,
le fabricant pourra, à sa discrétion, réparer ou remplacer la partie
défectueuse. Cette mesure constitue un recours exclusif. Pour tout
recours au titre de la garantie, les clients doivent communiquer avec
le fabricant pour lui faire part du problème. L'acheteur doit peut
être, (1) composer le 1-800-732-8238 pour parler à un représentant qui
l'assistera; (2) écrire au service à la clientèle: Pfister®, Inc., 19701 Davina,
Lake Forest, CA 92650, U.S.A. et fournir une explication du problème, le
présentant le numéro de modèle, son nom, son adresse et son numéro
de téléphone, ainsi que la date d'achat approximative; (3) communiquer
par courrier électronique avec le service à la clientèle en utilisant le site
www.pfisterfaucets.com; ou (4) aviser le détaillant qui a vendu le produit.
On peut être obligé de retourner le produit au fabricant, et une preuve
d'achat peut être exigée.

Limitations et exclusions:

Pfister® NE SERA PAS RESPONSABLE DES AUTRES DOMMAGES OU
PERJICES, Y COMPRIS LES DOMMAGES INDIRECTS, EN PÉNALISATION
DE TOUTE THÉORIE JURIDIQUE, Y COMPRIS TOUTE RECLAMATION
SÉLON LA LOI, LE DROIT ET LA JURISPRUDENCE DE GARANTIE, QUE CE
SOIT PAR RAPPORT À UN CONTRAT OU PAR VOIE DE NÉGLIGENCE
(cela comprend la négligence et la responsabilité stricte).

Pfister® se réserve le droit de discontinuer ou de modifier un produit
en tout temps. Certaines juridictions ne permettent pas l'exclusion ou la
limitation des dommages indirects, de sorte que la limitation ou l'exclusion
qui précède peut ne pas s'appliquer. La présente garantie octroie à nos clients certains
droits dont le juridique et ceux-ci pour aient en avoir d'autres, selon la
juridiction ou les États.

La garantie ne s'applique pas aux dommages résultant d'un entretien
d'un nettoyage ou d'une installation inadéquate effectués, ou encore
d'usages abusifs, d'abus, de modifications, d'accidents ou de catastrophes
naturelles.



INSTALLATION:

- Use Mounting Bracket (1) to determine a desired location. Use the Mounting Bracket Holes (2) to mark the screw hole locations, as shown.
- If installing into a stud, drill 1/8" holes and do not use the Anchors. If installing into drywall, drill two 1/4" holes (3) as shown. Insert Anchors (4) into the holes and tap flush with wall.
- Install Mounting Bracket (1) by using the screws (5) over the Anchors (4). Mounting Bracket (1) must be horizontally leveled.
- Place the Mounting Post (6) over Mounting Bracket (1). Orient Mounting Post (6) so that the Ring (7) hangs down. Secure by tightening Set Screw (8) onto Decorative Post (6). **Do Not Over Tighten!**

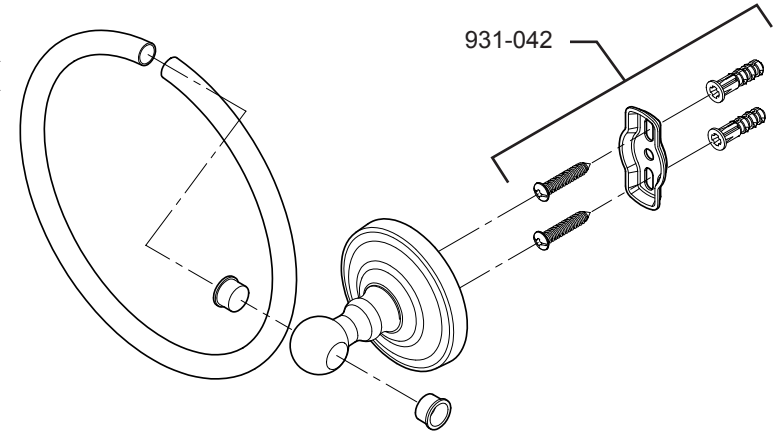
Español: INSTALACIÓN:

- Utilice el soporte de montaje (1) para determinar la ubicación deseada. Utilice los agujeros del soporte de montaje (2) para marcar donde irán los agujeros de los tornillos, como se muestra.
- Si instala en un montante, taladre agujeros de 1/8 pulg. y no utilice los anclajes. Si instala en mampostería, taladre dos agujeros de 1/4 pulg. (3) como se muestra. Introduzca los anclajes (4) en los agujeros y golpéelos ligeramente hasta que estén al ras de la pared.
- Instale el soporte de montaje (1) utilizando los tornillos (5) sobre los anclajes (4). El soporte de montaje (1) deberá estar nivelado horizontalmente.
- Coloque el poste de montaje (6) sobre el soporte de montaje (1). Oriente el poste de montaje (6) de tal manera, que el anillo (7) cuelgue hacia abajo. Fije apretando el tornillo de fijación (8) al poste ornamental (6). **¡No apriete demasiado!**

Français : INSTALLATION :

- Utilisez le support de montage (1) pour repérer l'emplacement désiré. Utilisez les trous des supports de montage (2) pour repérer l'emplacement des trous de vis, comme cela est illustré.
- Si vous installez l'anneau porte-serviettes sur un montent, percez des trous de 1/8 po et n'utilisez pas les rondelles d'ancrage. Si vous l'installez sur une cloison sèche, percez deux trous d'1/4 po (3) comme cela est illustré. Insérez les rondelles d'ancrage (4) dans les trous et fixez-les de manière à ce qu'elles affleurent le mur.
- Installez le support de montage (1) en plaçant les vis (5) sur les rondelles d'ancrage (4). Le support de montage (1) doit être installé de niveau.
- Placez la tige de montage (6) sur le support de montage (1). Orientez la tige de montage de manière à ce que l'anneau (7) pende. Fixez le tout en resserrant les vis de calage (8) sur la tige décorative (6). **Ne serrez pas trop !**

BRB-R Series
Serie BRB-R
Série BRB-R



	English	Español	Français
*	Letter Designates Finish	La Letra Indica el Terminado	La Lettre Designe La Fini
A	Polished Chrome	Cromo Pulido	Chrome Poli
K	Satin Nickel	Niquel Satinado	Nickel Satiné
Y	Tuscan Bronze	Bronce Toscano	Bronze Le Toscan

MAINTENANCE AND CARE

Cleaning Instructions:

For all handles and decorative finishes, use only a soft damp cloth to clean and shine. Use of polish, detergents, abrasive cleaners, organic solvents, or acid may cause damage. Use of other than a soft damp cloth will nullify our warranty!

Special Trim:

Trim products which contain porcelain or other similar substances are not acceptable for public areas or commercial use. Installation of said trim is at user's risk!

Español:

MANTENIMIENTO Y CUIDADO

Instrucciones Para Limpieza:

Para limpiar y hacer brillar las manijas y el acabado decorativo use solamente un paño suave y húmedo. El uso de pulidores, detergentes, limpiadores abrasivos, solventes orgánicos o ácidos puede provocar daños. ¡El uso de algo más que un paño suave y húmedo invalida nuestra garantía!

Acabados Especiales:

Los productos con acabados que contienen porcelana u otras sustancias similares no son aceptables para áreas públicas ni para usos comerciales. ¡Su instalación bajo tales circunstancias es bajo el riesgo del usuario!

Français :

ENTRETIEN ET SOINS

Instructions De Nettoyage :

N'utiliser qu'un chiffon humide pour nettoyer et polir toutes les manettes et ornements décoratives. L'utilisation de pâte à polir, de détergents, de produits nettoyants abrasifs, de solvants organiques ou d'acide peut endommager ces pièces. L'utilisation d'autre chose qu'un chiffon humide annulera la garantie !

Garnitures Spéciales :

Les garnitures contenant de la porcelaine ou une autre substance similaire ne sont pas acceptables dans les lieux publics ou les établissements commerciaux. La pose de telles garnitures se fait aux risques de l'utilisateur.

Pfister®

19701 DaVinci
 Lake Forest, CA 92610
 Phone: 1-800-Pfaucet
 www.pfisterfaucets.com
Spectrum Brands | Hardware & Home Improvement