

Model:
Modelo:
Modèle:

95

DURAPAN™
WASHING MACHINE PAN

BANDEJA DE GOTEO PARA LAVADORA • PLATEAU D'ÉGOUTTAGE POUR MACHINE À LAVER

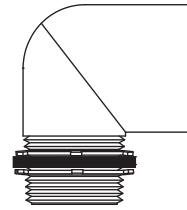
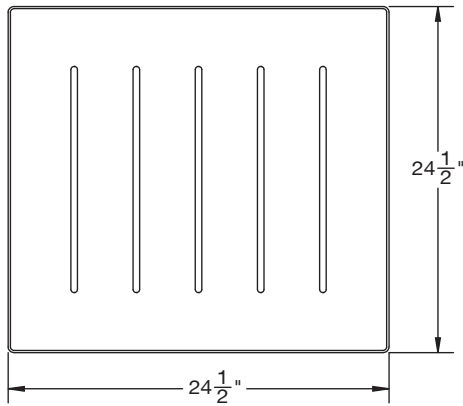


READ ALL INSTRUCTIONS CAREFULLY AND INSPECT PRODUCT FOR DAMAGE BEFORE STARTING YOUR INSTALLATION.
LEA TODAS LAS INSTRUCCIONES DETENIDAMENTE Y VERIFIQUE QUE EL PRODUCTO NO ESTÉ DAÑADO ANTES DE COMENZAR LA INSTALACIÓN.
VEUILLEZ LIRE ATTENTIVEMENT TOUTES LES INSTRUCTIONS ET VÉRIFIER QUE LE PRODUIT N'EST PAS ABÎMÉ AVANT DE PROCÉDER À L'INSTALLATION.

INCLUDED IN CARTON:

EN EL PAQUETE SE INCLUYE:

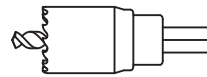
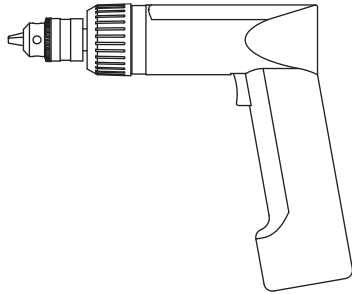
CONTENU:



1" DWV SOLVENT WELD DRAIN
DESAGÜE DE ALCANTARILLADO DE 1" PEGADO CON SOLVENTE
DRAIN D'ÉGOUT DE 1 po COLLÉ AU SOLVANT

TOOLS AND MATERIALS REQUIRED FOR INSTALLATION:

HERRAMIENTAS Y MATERIALES PARA LA INSTALACIÓN DEL PRODUCTO: • OUTILS ET MATÉRIEL NÉCESSAIRES À L'INSTALLATION:



HOLE SAW 1 3/8"
SIERRA DE CORONA DE 1 3/8"
SCIE-CLOCHE DE 1 3/8 po

STEP 1:

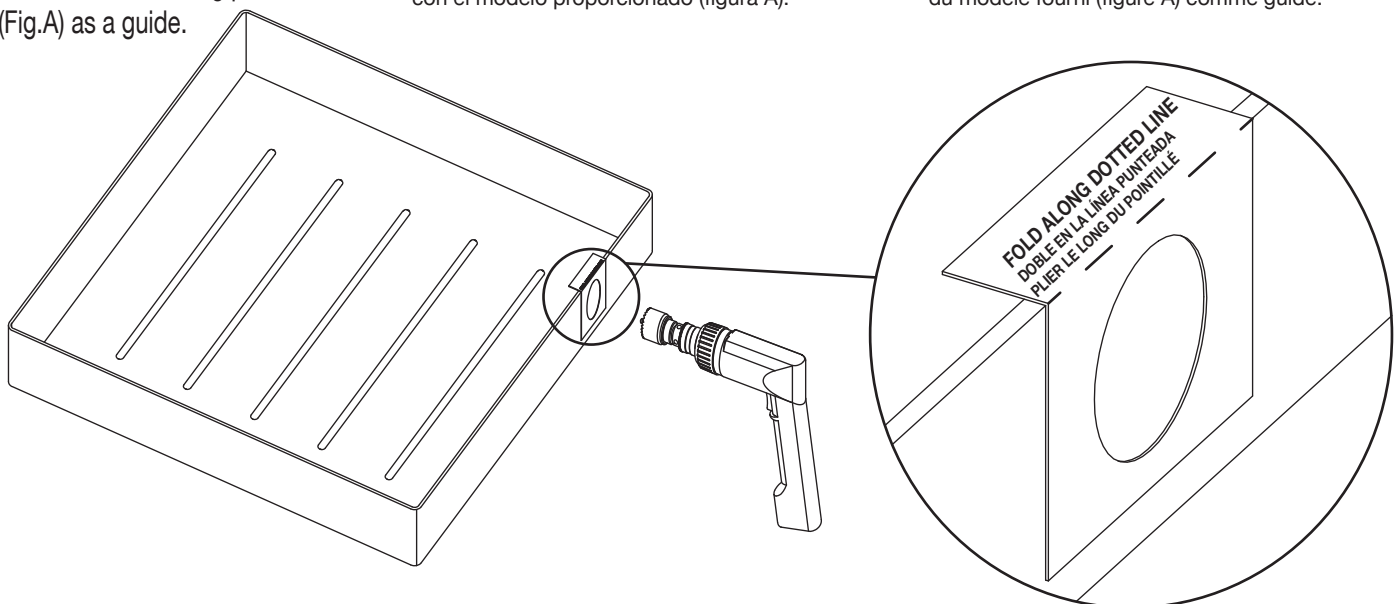
Determine location of drain fitting.
Drill 1 3/8" diameter hole using provided template (Fig.A) as a guide.

PASO 1:

Determine la ubicación del desagüe. Perfore un agujero de 1 3/8" de diámetro guiándose con el modelo proporcionado (figura A).

ÉTAPE 1 :

Choisir l'emplacement du drain. Percer un trou de 1 3/8 po de diamètre en se servant du modèle fourni (figure A) comme guide.



STEP 2:

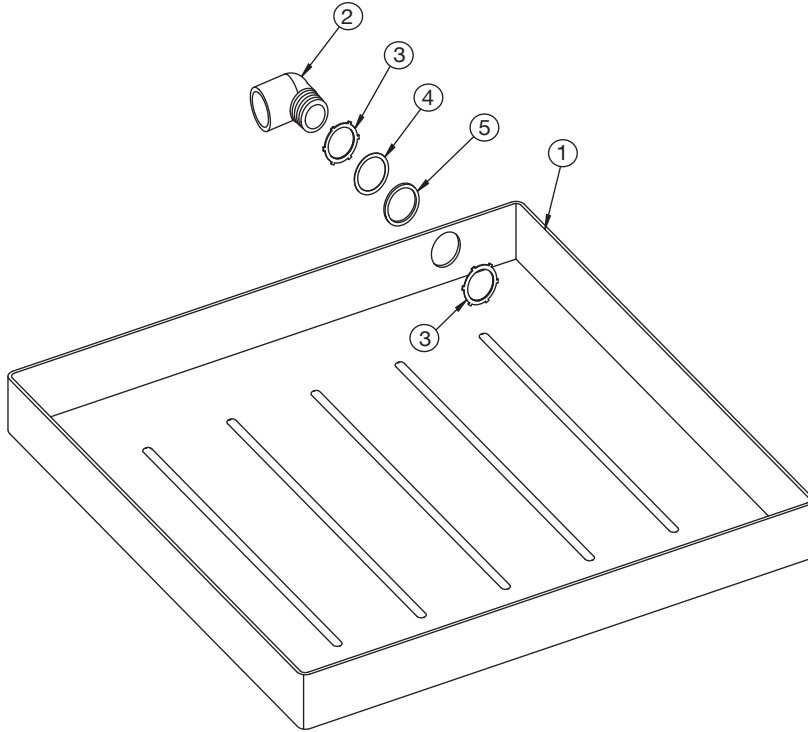
Assemble drain fitting to DURAPAN™ as shown in parts illustration. Make Drain Fitting connection in full compliance with local code.

PASO 2:

Fije el desagüe a la bandeja de goteo DURAPAN™ tal como muestra la ilustración de las piezas. Conecte el desagüe en plena conformidad con las regulaciones locales.

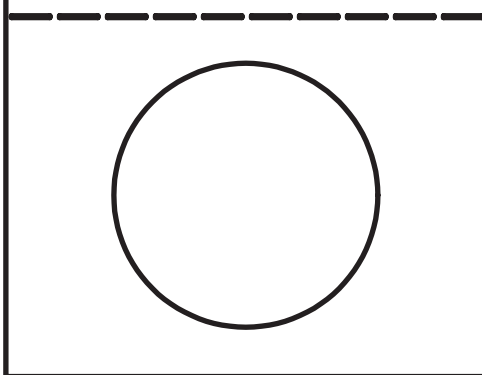
ÉTAPE 2 :

Fixer le drain au plateau DURAPAN™ comme illustré sur l'image des pièces. Raccorder le drain conformément à la réglementation locale.

PARTS ILLUSTRATION:**PARTS LIST · LISTA DE PARTES · LISTE DES PIÈCES**

KEY No. de llave N° de la pièce	PART NUMBER Número de parte N° de référence	DESCRIPTION Descripción Description
1	95.101	Washing Machine Pan Bandeja de goteo para lavadora Plateau d'égouttage pour machine à laver
98.300A Drain Assembly 98.300A Ensamblaje del desagüe 98.300A Drain		
2	*	Elbow Fitting Codo Coude
3	*	Locknut (2) Contratuercas (2) Écrou de blocage (2)
4	*	Friction Washer Arandela de fricción Rondelle de friction
5	*	Sealing Washer-1/8" Thick Arandela de estanqueidad de 1/8" de grosor Rondelle d'étanchéité de 1/8 po d'épaisseur

FOLD ALONG DOTTED LINE
DOBLE EN LA LÍNEA PUNTEADA
PLIER LE LONG DU POINTILLÉ

**Fig.A****CARE AND CLEANING**

The surface of your DURAPAN™ may be cleaned with a mild soap solution in warm water using a soft cloth.

CUIDADO Y LIMPIEZA

Limpie la superficie de la bandeja de goteo DURAPAN™ con una solución de agua tibia y jabón suave y un paño suave.

ENTRETIEN ET NETTOYAGE

Nettoyer la surface du plateau DURAPAN™ avec une solution de savon doux et d'eau tiède et un chiffon doux.